

WX 系列

近海天气监测用 WX 系列超声波 WeatherStation® 气象站仪器

可选系统: 200WX-IPX7

在海上平台, 船只和港口的作业过程中, 天气对于它们在各方面都起着非常重要的作用。由于天气和海况的快速变化, 为了确保安全和保持作业效率, 对气象和海洋情况参数的检测就变的至关重要。

可靠的环境监测对近海作业的多种需求都是极其重要的。在外形尺寸紧凑的 200WX 中装有众多感应器是我们产品所具有的一个极具吸引力的特点, 尤其是对于那些安装空间有限的设备来说, 例如, 浮标, 无人艇和水下机器人。

一直与众多的自动驾驶车辆和浮标贴牌加工厂合作, 我们已经对 200WX 做了进一步的研究, 使其具有更加优越的性能来满足在恶劣海洋环境中的使用, 现在它已经达到 IPX7 等级。

我们的 WeatherStationWX 系列气象站产品着实为客户提供了一流的比目前市场上的其他气象监视系统更有价格竞争优势的解决方案, 使个人和专业用户可以根据实时实地的气象信息来做出明智的决定。



实际尺寸

特点

200WX-IPX7 气象站仪表可以精准的测量出当前的天气情况, 包括: :

- 真风风速和风向
- 空气温度加冷风机算
- 气压
- GPS 定位, 对地航速, 对地航向
- 带有动态稳定性的三轴固态罗盘
- 计算转速用三轴速率陀螺仪
- 一流的俯仰和滚动精准度
- IPX7 防水级别
- 低电流消耗

一流的产品规格

规格

风速区间:
— 0 knots 到 78 knots (0 MPH 到 90 MPH, 0 m/s 到 40 m/s)

风速分辨率:
— 0.1 knot (0.1 MPH, 0.1 m/s)

风速精度 @ 0°C 到 55°C (32°F 到 131°F), 无沉淀*:
— 低风速:
0-10 knots; 1 knot RMS 读数基础上+10%
(0 MPH 到 11.5 MPH; 1.1MPH 读数基础上
+ 10%) (0 m/s 到 5 m/s; 0.5 m/s 读数基础
上+ 10%)
— 高风速:
10-78 knots; 2 knots RMS 或 5%, 以高者为准(11.5
MPH 到 90 MPH; 2.3 MPH 或 5%, 以高者为准) (5 m/s
到 40 m/s; 1 m/s 到 5%, 以高者为准)

在潮湿环境下风速精度:**
— 5 knots RMS (5.7 MPH RMS, 2.5 m/s RMS)

风向范围区间: 0° 到 360°

风向分辨率: 0.1°

风向精度 @ 0°C 到 55°C (32°F 到 131°F), 无沉淀*:
— 低风速 (典型的 5° RMS):
4 - 10 knots (4.6 MPH 到 11.5 MPH, 2 m/s 到 5 m/s)
— 高风速 (典型的 2° RMS):
> 10 knots (>11.5 MPH, >5 m/s)

潮湿环境下风向精度 (典型的 8° RMS):**
>8 knots (>9.2 MPH, >4 m/s)

罗盘精度:
— 1° 静态航向精度; 2° 动态航向精度

俯仰和滚动范围 / 精度: ±50° / <1°

空气温度区间范围*:** -40°C 到 55°C (-40°F 到 131°F)

空气温度分辨率: 0.1°C (0.1°F)

空气温度精度:
±1.1°C (±2°F)* @ >4 knots wind (>4.6 MPH wind) (>2 m/s wind)

气压范围:
300 mbar 到 1100 mbar (24 inHg 到 33 inHg, 800 hPa 到 1100 hPa)

气压分辨率: 0.1 mbar (0.029 inHg, 0.1 hPa)

气压精度:
±1 mbar (±0.029 inHg, ±1 hPa) 当海拔高度校正可用时

GPS 定位精度:
3 m (10') 带有 WAAS/EGNOS (95% 的时间)

操作温度区间范围: -25°C 到 55°C (-13°F 到 131°F)

电源电压: 9 VDC 到 40 VDC

电源电流 (@ 12 VDC):— (<105 mA) <1.25W —200WX

重量 t: 300 grams (0.8 lb)

通讯接口: NMEA 0183 (RS422 or RS232) and NMEA2000® (CAN 总线)****

底座上的安装螺纹尺寸: 1"-14 UNS 或 3/4" NPT

证书和标准: CE, IPX7, RoHS, IEC61000-4-2, IEC60945

RMS—均方根

*当风速小于 2 m/s (4.6 MPH)同时/或者空气温度低于 0° C (32° F) 时, 风、温度和相对湿度读数将不是那么精准.

**潮湿条件包括水分, 雨水, 雾气, 露珠, 雪, 冰和/或风中的海水潮气..

***在加热过程中温度和相对湿度报告是无效的.

****为了符合基于 SAE J1939 protocol 协议的 ISO11783 农业通讯协议要

求, Airmar 已经做了地址声明

部件编号

200WX: 44-848-1-01, NMEA 0183 (RS422) 和 NMEA2000®
(CAN 总线) **200WX:** 44-849-1-01, NMEA 0183 (RS232) 和
NMEA2000® (CAN 总线) * 电缆单独出售



一款可以提供实时天气数据的创新手机软件 OnSiteWX
现在可以在 iTunes 媒体播放器中找到了!

数据输出协议

NMEA 0183 结构

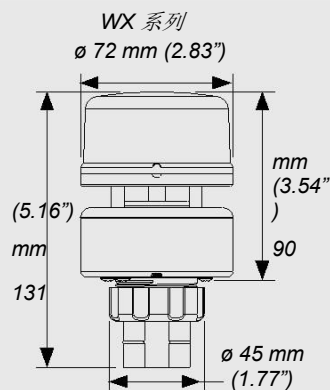
\$GPD TM..... GPS 参考基准
\$GPGGA..... GPS 固定值
\$GPG LL..... 地理位置—经度和纬度
\$GPGSA..... GNSS DOP 和有源卫星
\$GPGSV..... 卫星视图
\$GPRMC..... 推荐的最小全球卫星导航系统
\$GPVTG..... COG 和 SOG
\$GPZDA..... 时间和日期
\$HCHDG..... 航向, 偏差和变化
\$HCHDT..... 真实航向
\$HCTHS..... 真实航向和情形
\$TIROT..... 转向速率
\$WIMDA..... 气象综合信息
\$WIMWD..... 风向和风速
\$WIMWV..... 风速和角度
\$WIMWR..... 相对风向和风速
\$WIMWT..... 真风风向和风速
\$YXXDR..... 传感器测量*

NMEA2000® 输出信息结构

59392..... ISO 认证
060928..... ISO 组织地址声明
126208..... 确认组别功能
126464..... PGN 列表
126992..... 系统时间
126996..... 产品信息
126998..... 配置信息
127250..... 船舶航向
127251..... 转向速率
127257..... 海拔高度
127258..... 磁场变化
129025..... 定位和快速更新
129026..... COG 和 SOG, 快速更新
129029..... GNSS 定位数据
129033..... 时间和日期
129044..... 基准数据
129538..... GNSS 控制状态
129539..... GNSS DOPs
129540..... GNSS 可视测试
130306..... 风的数据
130310..... 环境参数
130311..... 环境参数
130312..... 温度
130313..... 湿度
130314..... 实际气压
130323..... 气象站数据

* 参见详细技术参数

尺寸



www.airmarsensor.com

中国: 18562565915

@2015Airmar 科技有限公司 WX 系列地面用手机软件 rA 09/21/15. 因为 Airmar 公司会不断更新提高产品, 所有更新型号以通知为准. 所有 Airmar 产品都是高精度设计值得信赖的产品, 但是这些产品只能作为导航辅助设备使用并不能替代传统导航辅助设备或者技术. WeatherStation® 和 WeatherCaster™ 是 Airmar 的专利产品, 本文中提到的其他产品名称可能是其他公司的专利产品, 而非隶属于 Airmar.

